



REHASENSE



ICON Mobiliteit System



ICON 20

ALUMINIUM LICHTGEWICHT OPVUWBARE BASIS
ROLSTOEL VOOR ACTIEF GEBRUIK

De **Icon 20** is onderdeel van het modulaire Icon Mobiliteit System van de Rehasense rolstoelserie met onderling uitwisselbare onderdelen en accessoires.

meer dan mobiliteit

ALUMINIUM LICHTGEWICHT OPVOUWBARE BASIS ROLSTOEL VOOR ACTIEF GEBRUIK

De **Icon 20** is de basis rolstoel met nog steeds een groot aantal instelmogelijkheden om hem aan te passen aan de individuele wensen en eisen van de gebruiker of de therapeut. Het speciaal hiervoor ontworpen frame heeft het beensteunvergrendelingssysteem aan de zijkant waardoor er een vlakke voorzijde ontstaat zonder kans op haken en beschadigen van ledematen, kleding of meubels als de beensteunen weggehaald worden.



Beensteunen 'in-uit-onder' klapbaar, in lengte verstelbaar. Voetplaat, opklapbaar, met hielband.



Armsteunen weg-klapbaar voor transfer en afneembaar. In hoogte verstelbare armleuning.



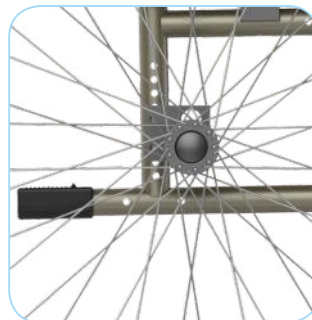
Standaard stalen rem, duwen om op de handrem te zetten.



7" / 170 x 40 mm zwarte V-vormige massieve PU wielen. Diameter en breedte afgestemd voor optimale rij eigenschappen. Aluminium voorvork met drie hoogteposities.



Massive zwarte "puncture proof" achterwielen met grijpring. Eenvoudig af te nemen met de snelkoppeling.



Zithoogte verstelbaar tot 5 verschillende hoogte posities met actief/passief instelling.

TECHNISCHE GEGEVENS

Kleur:	Champagne - Zwart
Maximale belasting:	140 kg XL: 180 kg
Gewicht:	14,2 kg *)
Transportgewicht:	7,0 kg *)
Rughoogte:	42 cm
Zithoogte:	48 cm
Lengte totaal:	101 cm
Lengte zonder beensteunen:	76 cm
Hoogte ingevouwen:	91 cm
Breedte ingevouwen:	34 cm
Zitbreedtes:	37,5 – 50 cm XL: 53 - 57 - 61 cm
Zitdieptes:	40 & 45 cm

**Standaard uit voorraad leverbaar
zitbreedte x zitdiepte:
45 x 45 & 50 x 45 cm**

*) waarden middenmaten



Hoogte instelbare duwhendels.



Opvouwbaar kruisframe voor eenvoudiger transport en wegzetten.



Aan de achterzijde voorzien van trapdoppen voor hulp bij het achterover kiepen van de rolstoel.



Hoek- en lengte verstelbare beensteunen met kuitplaat. Amputeersteen. Stokhouder. Anti-kiep (schuifbaar met kiephulp).

De **Icon 20** is CE-gecertificeerd en voldoet aan de eisen van EU voorschrift 2017/745 (MDR) voor medische apparatuur en aan de eisen van ISO 7176-19 voor transport in een voertuig (crash test).

Copyright © Rehasense® 2021

Rehasense Benelux
Markeweg 81
8398 GM Blesdijke
Netherlands